

## Grönsaksskärare TRK55 Komb. Grönsaksskärmaskin/ kökshack med variabel hastighet 300 till 3700 v/m. 5,5 l

Produkt # \_\_\_\_\_

Modell # \_\_\_\_\_

Namn # \_\_\_\_\_

SIS # \_\_\_\_\_

AIA # \_\_\_\_\_



600485 (TRK55Y)

TRK55 Komb.  
Grönsaksskärmaskin/  
kökshack med variabel  
hastighet 300 till 3700 v/m.  
5,5 l. I rostfritt stål.

### Kort specifikation

#### Pos.

Kombinerad grönsaksskärmaskin/kökshack (5,5 L) för skärning, rivning, mosning, blandning och malning på ett fåtal sekunder. Variabel hastighet från 300 till 3700 varv per minut gör maskinen lämplig för beredning av mängder av livsmedel.

Enkelt och snabbt byte mellan grönsaksskärmaskin och kökshackare  
Alla delar i kontakt med livsmedel är i rostfritt stål  
Maskinhusets lutning (20°) underlättar inmatning och utmatning av grönsaker  
Matararm med integrerad matare för långa grönsaker (60 mm diameter)  
Stor öppning (215cm<sup>2</sup>) underlättar matning och gör det möjligt att bereda större grönsaker  
Slitstark asynkron industriell motor med lång livslängd  
Under det höga utkastet finns plats för en GN-kantin (upp till 20 cm djup)  
Automatisk start/stoppfunktion när locket lyfts och stängs  
Tandade blad i rostfritt stål  
Det transparenta locket ger full insyn och underlättar kontroll av det bearbetade innehållet; det går även att lägga till ingredienser utan att behöva öppna locket  
Ergonomisk skrapa i kompositmaterial för ökad styrka  
Högt centrumrör för ökad kapacitet  
Lock och andra löstagbara delar kan enkelt demonteras för diskning i maskin  
Flera säkerhetsanordningar säkerställer att maskinen endast fungerar när locket är ordentligt stängt och alla delar är rätt placerade

Slät och vattentät kontrollpanel med på/av knapp; pulskontroll för precis och exakt beredning.

### Huvudfunktioner

- 3-i-1-maskin: skärare, emulgerare och grönsaksskivare för att skiva, riva, slå emulsioner, mixa och blanda på bara ett par sekunder.
- Incl-y-system så att motorbasen kan lutas 20° för att bättre passa grönsaksskäraren.
- Grönsaksskäraren kan skiva, riva, strimla samt tärna och göra pommes frites.
- Rund matare för långa grönsaker integrerad i matningsarmen, 3/4 månformad rund matare begränsar förarbetet med skärning.
- Emulgeringsfunktion (skrapa) ingår som standard.
- Kåpa som fästs i basen för bättre hantering.
- Pulsfunktion för grovhackning.
- Alla delar som kommer i kontakt med mat kan tas bort utan hjälp av verktyg, kan tas isär helt och kan diskas i diskmaskin.
- Automatisk omstart av maskinen med 3/4 månformad matare på plats.
- Magnetiskt säkerhetssystem och motorbroms. Förhindrar att maskinen går när grönsaksförberedelsespaken och/eller mataren lyfts eller när skärarlocket inte är ordentligt stängt.
- Automatisk hastighetsbegränsning enligt vald funktion (skivare eller hackare).
- Stort sortiment av skärverktyg och galler på 205 mm. i diameter.
- Levereras med:-Matare i rostfritt stål, drivs med spak.-5,5 l skål i rostfritt stål, transparent lock, skrapa och tandad knivrotor.
- Kapacitet: -grönsaksskärarens produktivitet 550 kg/timme, lämplig för 100-400 måltider för bordsservice och upp till 800 måltider för catering. -knivmixerns arbetskapacitet från 100 g till 2,5 kg, för 50-100 mål mat per gång.

### Konstruktion

- Asynkron industrimotor utan borstar för hög pålitlighet och tyst funktion, motoraxel i rostfritt stål.
- Skål i rostfritt stål med högt centrumrör ger högre kapacitet vid beredning av vätska (75 % av bruttovolymen).
- Matningsarm och ratt helt i rostfritt stål. Motorhölje i aluminium.
- Grönsaksskärning med 4 hastigheter upp till 800 v/m. Matberedning med 10 variabla hastigheter: 300-3700 v/m.
- Effekt: TRK55 - 1,3 HP.
- IPX5 (IP55) flat panel touch-control, waterproof panel.
- Kompakt och bärbar design.
- Alla blad (finns att få på begäran) är gjorda i rostfritt stål och kan diskas i maskin.
- Förbättrat ventilationssystem för att hantera smidig användning.
- Förbättrat bashöjningsystem för bättre stabilitet.
- Kraftfull lång matare

**Medföljande tillbehör**

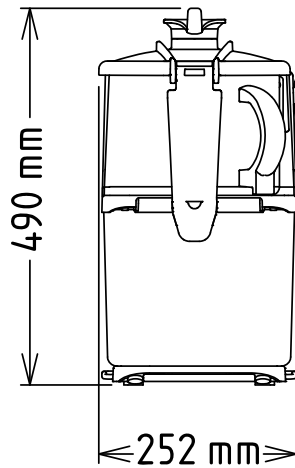
- 1 av LOCK OCH SKRAPA FÖR 5,5 L TRK55 PNC 650102
- 1 av Kniv, tandad PNC 653582
- 1 av Rostfri skål till K55 PNC 653590
- 1 av Utmatarskiva PNC 653772

**Övriga Tillbehör**

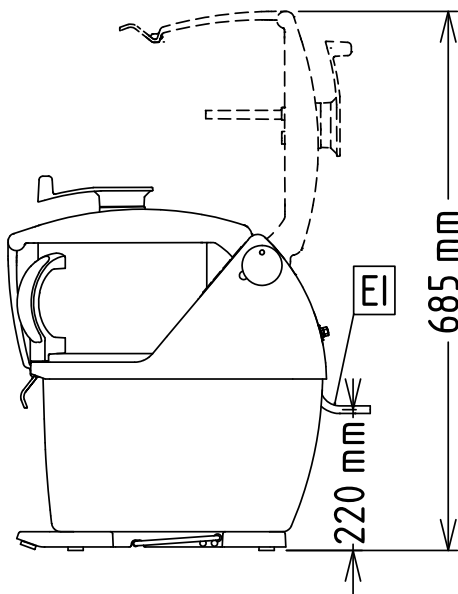
- Kniv, microtandad för snabbhackning/emulsioner PNC 650040
- Strimmelskiva 4x4 mm, rostfri, S-formad kniv. PNC 650077
- Strimmelskiva 6x6 mm, rostfri, S-formad kniv. PNC 650078
- Strimmelskiva 8x8 mm, rostfri, S-formad kniv. PNC 650079
- Strimmelskiva 10x10 mm, rostfri, S-formad kniv. PNC 650080
- Skärskiva 0,6 mm, rostfri, S-formad kniv PNC 650081
- Skärskiva 1 mm, rostfri, S-formad kniv PNC 650082
- Skärskiva 2 mm, rostfri, S-formad kniv PNC 650083
- Skärskiva 3 mm, rostfri, S-formad kniv PNC 650084
- Skärskiva 4 mm, rostfri, S-formad kniv PNC 650085
- Skärskiva 5 mm, rostfri, S-formad kniv PNC 650086
- Skärskiva 6 mm, rostfri, S-formad kniv PNC 650087
- Skärskiva 8 mm, rostfri, S-formad kniv PNC 650088
- Räffelskiva 2 mm, rostfri, S-formad kniv. PNC 650089
- Räffelskiva 3 mm, rostfri, S-formad kniv. PNC 650090
- Räffelskiva 6 mm, rostfri, S-formad kniv. PNC 650091
- 3 SKÄRSKIVOR - BISTRO PNC 650092
- Set med 6 rostfria skärskivor (2mm, 5mm och 10mm skärskivor, 2mm rivskiva, 4x4mm strimlingsskiva, 10x10mm tärningsgaller) PNC 650093
- LOCK OCH SKRAPA FÖR 5,5 L TRK55 PNC 650102
- EMULSIFIERINGSKIT FÖR K55, INKLUSIVE 5,5 L ROSTFRI SKÅL, BLAD, LOCK, SKRAPA PNC 650103
- 3 Skivor (C2SX, C4SX, J7X) PNC 650107
- Rengöringsverktyg TRS/TRK tärningsgaller 5/8/10mm PNC 650110
- Tärningskit: 10X10X10MM: Skärskiva, galler PNC 650112
- Skär/pressskiva 10 mm PNC 650115
- Skär/pressskiva 8 mm PNC 650116
- Strimmelskiva 2x8 mm, rostfri, S-formad kniv. PNC 650158
- Strimmelskiva 2x10 mm, rostfri, S-formad kniv. PNC 650159

- Skär/presskiva 10 mm, rostfri, S-formad kniv. Kan kombineras med galler. PNC 650160
- Skär/presskiva 12 mm, rostfri, S-formad kniv. Kan kombineras med galler. PNC 650161
- Räffelskiva 8 mm, rostfri, S-formad kniv. PNC 650162
- Räffelskiva 10 mm, rostfri, S-formad kniv. PNC 650164
- Skär/presskiva 13 mm, rostfri, S-formad kniv. Kan kombineras med galler. PNC 650165
- Strimmelskiva 2x2 mm, rostfri, S-formad kniv. PNC 650166
- Strimmelskiva 3x3 mm, rostfri, S-formad kniv. PNC 650167
- Set med 4 skärskivor, rostfria (2 mm skärskiva, 5 mm skärskiva, 2 mm rivskiva, 7 mm rivskiva) PNC 650178
- Set med 7 rostfria skärskivor ( 2mm skärskiva, 5mm skärskiva, 2mm rivskiva, 7mm rivskiva, 4x4mm strimmelskiva, 10mm skär/presskiva, 10x10mm tärningsgaller). PNC 650179
- Förvaringsbox för 1 skärskiva PNC 653050
- Rostfritt arbetsbord med fällbara hyllor och verktygsställ PNC 653283
- Tärningsgaller 5x5 mm till grönsaksskärmaskin PNC 653566
- Tärningsgaller 8x8 mm till grönsaksskärmaskin PNC 653567
- Tärningsgaller 10x10 mm till grönsaksskärmaskin PNC 653568
- Tärningsgaller 12x12 mm till grönsaksskärmaskin PNC 653569
- Tärningsgaller 20x20 mm till grönsaksskärmaskin PNC 653570
- Pommes frites galler 6x6 mm- till grönsaksskärmaskin PNC 653571
- Pommes frites galler 8x8 mm- till grönsaksskärmaskin PNC 653572
- Pommes frites galler 10x10 mm- till grönsaksskärmaskin PNC 653573
- Kniv, slät PNC 653581
- Kniv, tandad PNC 653582
- Rostfri skål till K55 PNC 653590
- Kniv, slät för snabbhackning/emulsioner PNC 653665
- Utmatarskiva PNC 653772
- Rivskiva 2mm, rostfri. PNC 653773
- Rivskiva 3mm, rostfri. PNC 653774
- Rivskiva 4mm, rostfri. PNC 653775
- Rivskiva 7mm, rostfri. PNC 653776
- Rivskiva 9mm, rostfri. PNC 653777
- Rivskiva för potatis, bröd, mm. Rostfri. PNC 653778
- Rivskiva för parmesan, choklad, mm. Rostfri. PNC 653779

Front

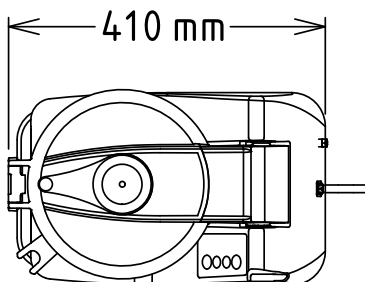


Sida



EI = Elektrisk anslutning

Topp


**Elektricitet**

Spänning:	
600485 (TRK55Y)	200-240 V/1N ph/50/60 Hz
Anslutningseffekt:	1.3 kW
Total watt:	1.3 kW

**Kapacitet**

Kapacitet (upp till):	550 - kg/tim
Kapacitet:	5.5 Litre

**Viktig information**

Används ej som  
 installationshandling. Begär  
 separat  
 installationsanvisning.

Yttermått, bredd	252 mm
Yttermått, höjd	505 mm
Yttermått, djup	485 mm
Fraktvikt:	30.5 kg